

BEFORE YOU BEGIN

- Please read these instructions carefully to familiarize yourself with the required tools, materials, and installation sequences. Follow the sections that pertain to your particular installation. This will help you avoid costly mistakes. In addition to proper installation, read all operating and safety instructions.
- All information in these instructions is based upon the latest product information available at the time of publication. Kohler China reserves the right to make changes in product characteristics, packaging, or availability at anytime without notice.
- These instructions contain important care, cleaning and warranty information - **please leave instructions for the consumer.**
- FAMILY CARE bathroom cabinet adopts E1 grade woodbased panel of high quality, and with further processing, its harmful emissions will be less than 1.5 mg/L
- Turn off the water supply.
- The plumbing installation must comply with Water Supply Regulations/Bye-laws, Building Regulations or any particular regulations and practices, specified by the local water company or water undertakers. The installation should be carried out by a plumber.
- Before installation carefully inspect the new fixture for any signs of damage.
- This product complies with GB 24977-2010.

ก่อนเริ่มการติดตั้ง

- โปรดอ่านข้อแนะนำในคู่มือเล่มนี้ให้ละเอียดครบถ้วนเพื่อทำความเข้าใจเกี่ยวกับเครื่องมือและวัสดุอุปกรณ์ที่จำเป็นรวมถึงขั้นตอนการติดตั้งต่างๆ ปฏิบัติตามข้อแนะนำการติดตั้งอย่างเคร่งครัดเพื่อหลีกเลี่ยงความเสียหาย นอกจากนี้ข้อแนะนำการติดตั้ง โปรดอ่านข้อแนะนำเกี่ยวกับการใช้งาน และข้อแนะนำความปลอดภัยให้ละเอียดครบถ้วน
- ข้อมูลในคู่มือนี้มาจากข้อมูลผลิตภัณฑ์ล่าสุดที่มีอยู่ในช่วงเวลาที่จัดพิมพ์ บริษัทฯ ของสงวนสิทธิ์ในการเปลี่ยนแปลงข้อมูลผลิตภัณฑ์ บรรจุภัณฑ์ที่มี โดยที่มีต้องแจ้งให้ทราบล่วงหน้า
- คู่มือเล่มนี้มีข้อมูลสำคัญเกี่ยวกับการดูแลรักษา, การทำความสะอาด และการรับประกัน โปรดมอบคู่มือนี้ให้แก่ลูกค้า
- ตู้เฟอร์นิเจอร์ รุ่นแฟมิลี่ แคร่ ผลิตจากวัสดุที่ปลอดภัยได้มาตรฐาน E1 และมีอัตราการปล่อยก๊าซฟอร์มาลดีไฮด์อยู่ที่ไม่เกิน 1.5 มก./ลิตร
- ปิดวาล์วน้ำก่อนเริ่มการติดตั้ง
- เมื่อต่อท่อประปาต้องยึดถือปฏิบัติตามข้อกำหนดระบบประปาข้อกำหนดอาคารหรือข้อกำหนดและกฎระเบียบอื่นๆ ที่กำหนดไว้อย่างเคร่งครัด การติดตั้งท่อประปาดำเนินการโดยช่างผู้ชำนาญการเท่านั้น
- ตรวจสอบความเสียหายของผลิตภัณฑ์ก่อนเริ่มการติดตั้ง
- ผลิตภัณฑ์ตามมาตรฐาน GB 24977-2010

ORDERING INFORMATION

This installation covers the following products in the FAMILY CARE range:

FAMILY CARE Cabinet 600 mm	K-31500X
FAMILY CARE Cabinet 800 mm-L	K-31501X-L
FAMILY CARE Cabinet 800 mm-R	K-31501X-R
FAMILY CARE Cabinet 1000 mm-L	K-31503X-L
FAMILY CARE Cabinet 1000 mm-R	K-31503X-R

ข้อมูลการสั่งซื้อ

ข้อแนะนำการติดตั้งที่จะอธิบายต่อไปนี้จะครอบคลุมถึงผลิตภัณฑ์ แฟมิลี่ แคร่ ดังต่อไปนี้:

ตู้เฟอร์นิเจอร์ รุ่นแฟมิลี่ แคร่	K-31500X
ตู้เฟอร์นิเจอร์ รุ่นแฟมิลี่ แคร่ 800 มม. ซ้าย	K-31501X-L
ตู้เฟอร์นิเจอร์ รุ่นแฟมิลี่ แคร่ 800 มม. ขวา	K-31501X-R
ตู้เฟอร์นิเจอร์ รุ่นแฟมิลี่ แคร่ 1000 มม. ซ้าย	K-31503X-L
ตู้เฟอร์นิเจอร์ รุ่นแฟมิลี่ แคร่ 1000 มม. ขวา	K-31503X-R

SAFETY: WARNINGS

Kohler products are precision-engineered and should give continued superior and safe performance, provided:

1. They are installed, commissioned, operated and maintained in accordance with the recommendation given in this Manual.
2. Periodic attention is given, as necessary, to maintain the product in good functional order. Recommended guidelines are given in the MAINTAINANCE section.

Carefully inspect the new fixture for any signs of damage.

When installing Kohler Products, manufacturers guidelines for power tool safety should be followed.

คำเตือน

ผลิตภัณฑ์ของโคห์เลอร์ผลิตด้วยเทคโนโลยีขั้นสูงที่ล้ำสมัยท่านจะสามารถใช้งานผลิตภัณฑ์ได้อย่างปลอดภัยและเต็มประสิทธิภาพเมื่อ:

1. ติดตั้ง ใช้งาน และดูแลรักษาผลิตภัณฑ์ตามข้อแนะนำที่ระบุไว้ในคู่มือเล่มนี้
2. ดูแลรักษาผลิตภัณฑ์เป็นประจำเพื่อให้ผลิตภัณฑ์อยู่ในสภาพพร้อมใช้งาน สำหรับรายละเอียดเกี่ยวกับการดูแลรักษา โปรดดูหัวข้อ "การบำรุงรักษา"

โปรดตรวจสอบความเสียหายของผลิตภัณฑ์ก่อนเริ่มการติดตั้ง

เมื่อติดตั้งผลิตภัณฑ์ของโคห์เลอร์ โปรดปฏิบัติตามข้อแนะนำการใช้งานจากผู้ผลิตทุกครั้งที่ใช้เครื่องมือไฟฟ้า

ROUGHING-IN

ระยะติดตั้ง

UNIT:mm

หน่วย: มม.

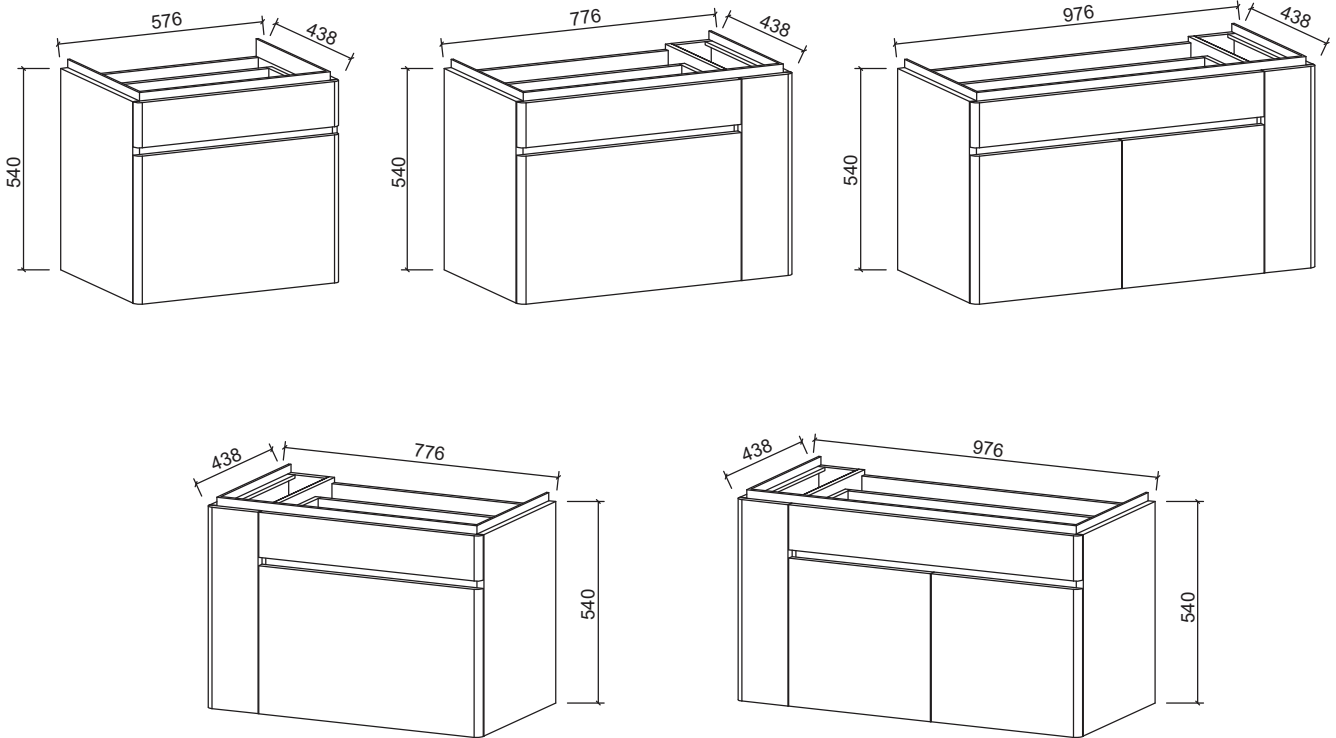


Fig.1

รูปที่ 1

Kohler reserves the right to change marked dimensions without prior notice.

บริษัทโคห์เลอร์ขอสงวนสิทธิ์ในการเปลี่ยนแปลงระยะการติดตั้งโดยไม่แจ้งให้ทราบล่วงหน้า

INSTALLATION

ข้อแนะนำการติดตั้ง

A. Install Washbasin Cabinet

Install the services.

- Connect hot and cold inlets to the inlet pipes correctly.
- Install the drain in accordance with the manufacturer's instructions.

We suggest using P-trap Drain. Connect P-trap pipe with washbasin drain.



CAUTION: Make sure a water-tight seal existing on all washbasin drain connections.



CAUTION: Provide access to the plumbing connections for future plumbing maintenance.

The hot and cold water supplies must be installed with isolating valves.

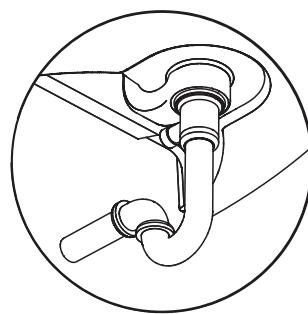


Fig.2

รูปที่ 2

ก. ติดตั้งตู้เฟอร์นิเจอร์สำหรับอ่างล้างหน้า การติดตั้งอุปกรณ์

- ต่อท่อน้ำร้อนและท่อน้ำเย็นให้ถูกต้อง
- ต่อท่อน้ำทิ้งโดยปฏิบัติตามข้อแนะนำการติดตั้งของผู้ผลิต

แนะนำให้ใช้ท่อแบบออกผนัง ต่อเข้ากับท่อ สะดืออ่างล้างหน้า



ข้อควรระวัง: ต้องให้แน่ใจว่า ทาซิลิโคน ตามข้อต่อท่อน้ำทิ้งของอ่างล้างหน้า



ข้อควรระวัง: ติดตั้งช่องซ่อมบำรุงเพื่อความสะดวกในการซ่อมบำรุงระบบประปา

ติดตั้งท่อน้ำโดยแยกวาล์วน้ำร้อนและวาล์วน้ำเย็นออกจากกัน

1. Mark the position of hanged bracket according to dimensions as illustrated, and loosen the suspension hook of washbasin cabinet.



Caution! Avoid the cables and pipe inner set when drilling in the wall

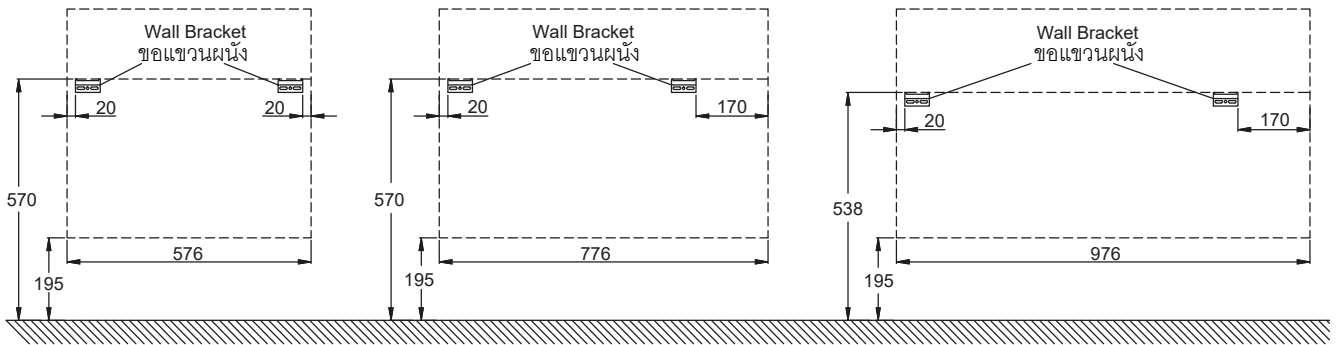
Note: Different types of bolts are required for different decoration boards. Please apply suitable bolts and plugs.

1. กำหนดตำแหน่งติดตั้งขอแขวนตามระยะการติดตั้งดังภาพแสดง และ คลายตัวรองกันสะเทือนของตู้อ่างล้างหน้า



ข้อควรระวัง! เมื่อเจาะรูบนผนัง ระวังอย่าให้โดนสายไฟหรือ ท่อน้ำประปาในผนัง

ข้อสังเกต: เลือกใช้โบลท์และพุกให้เหมาะสมกับการติดตั้ง



All installation dimensions are for reference only.

ระยะในการติดตั้งทั้งหมดใช้สำหรับอ้างอิงเท่านั้น

Fig.3

รูปที่ 3

2. Drill holes for fixing the bracket. Using a level, ensure that the hanged bracket is level.
3. Use suitable plugs and bolts, and fix the hanged bracket on the wall.
4. Hang the washbasin cabinet on the wall, and position the suspension on the hanged bracket. See Fig.4.

2. เจาะรูบนผนังสำหรับติดตั้งขอแขวน จากนั้นยึดขอแขวนเข้ากับผนัง ตรวจสอบให้แน่ใจว่า ขอแขวนได้ระดับเท่ากัน
3. ยึดขอแขวนไว้กับผนัง โดยใช้โบลท์และพุกขนาดที่เหมาะสม
4. แขวนตู้เฟอร์นิเจอร์เข้ากับผนังและจัดตำแหน่งของตัวรองกันสะเทือน ดูรูปที่ 4

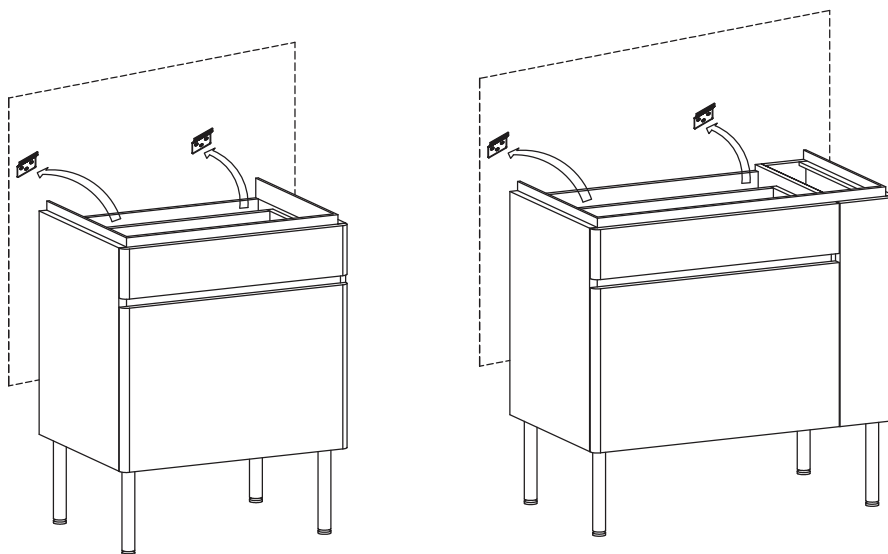


Fig.4

รูปที่ 4

5. Set the washbasin cabinet onto the wall bracket. Be sure the cabinet adjusted level and the back board of cabinet appressed to the wall by adjusting the screws of wall clips. See Fig.5

5. วางตู้เฟอร์นิเจอร์ลงบนตัวขอแขวนผนัง ให้แน่ใจว่าตู้เฟอร์นิเจอร์ปรับได้ระดับและบอร์ดด้านหลังของตู้เฟอร์นิเจอร์แนบสนิทกับผนังโดยปรับสกรูของตัวยึดผนัง ดูรูปที่ 5

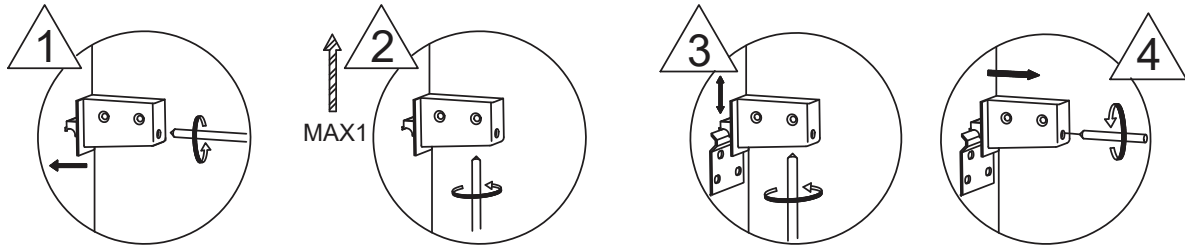


Fig.5
รูปที่ 5

6. Mark the wall through two holes at the corresponding positions as illustrated in Fig. 6

6. กำหนดตำแหน่งที่ผนัง 2 รู ให้สอดคล้องกับตำแหน่งที่แสดงในรูปที่ 6

7. Take out the L shape metal support from the package and install it according to its installation instructions.

7. นำส่วนรองรับโลหะรูปตัว L ออกจากแพ็คเกจและติดตั้งตามคำแนะนำในการติดตั้ง

8. Dismount the washbasin cabinet and put aside. Drill holes at the marked position.

8. ยกตู้เฟอร์นิเจอร์ลงวางไว้ และเจาะที่ตำแหน่งที่กำหนดไว้

Caution! Avoid the cables and pipes inner set when drilling in the wall.

ข้อควรระวัง! เมื่อเจาะรูบนผนัง ระวังอย่าให้โดนสายไฟหรือท่อน้ำประปาในผนัง

หมายเหตุ: เลือกใช้โบลท์และพุกให้เหมาะสมกับการติดตั้ง

Note: Different types of bolts and required for different decoration boards. Please apply suitable bolts and plugs.

9. เสียบพุกเข้ารูที่ผนัง

9. Insert the plugs into the wall.

10. Set the washbasin cabinet onto the brackets. Be sure the cabinet adjusted level and the back board of cabinet appressed to the wall by adjusting the screws of wall clips. See Fig. 5

10. วางตู้เฟอร์นิเจอร์ลงบนตัวขอแขวน ตรวจสอบให้แน่ใจว่าตู้เฟอร์นิเจอร์ปรับได้ระดับและด้านหลังของตู้เฟอร์นิเจอร์แนบชิดกับผนัง โดยปรับสกรูของตัวยึดผนัง ดูรูปที่ 5

11. Apply a washer to the screw before tighten it. Make sure the washbasin cabinet has been fixed firmly on the wall. See Fig. 7

11. ใส่แหวนรองที่สกรูก่อนขันสกรู ตรวจสอบให้แน่ใจว่าตู้เฟอร์นิเจอร์ติดตั้งอยู่กับผนังอย่างแน่นหนา ดูรูปที่ 7

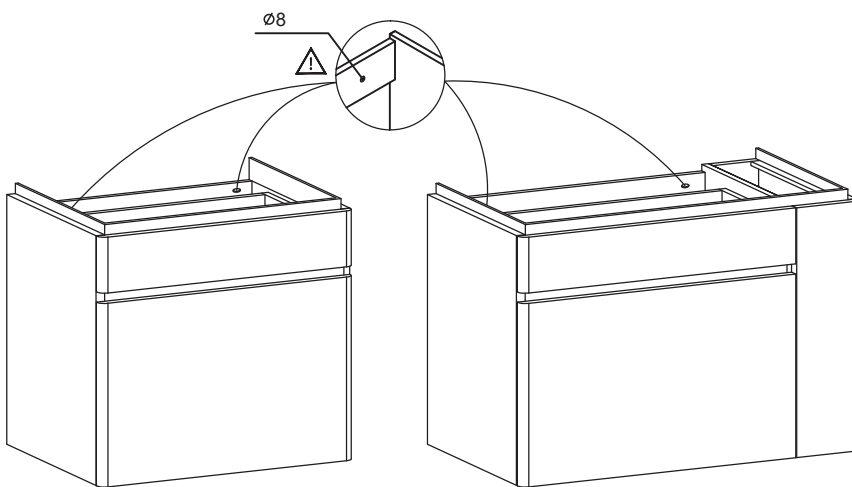


Fig.6
รูปที่ 6

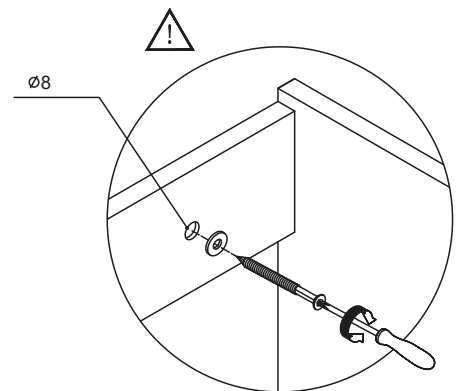


Fig.7
รูปที่ 7

12. Adjust the screw with the wrench supplied to lift the support foot and make sure it is firmly attached to the cabinet bottom.
13. Place the hinge cover and plastic cover.
14. Adjust the hinge of door in 3 direction to make sure the door level.

12. ปรับสกรูด้วยประแจที่ให้มาเพื่อยกขารองรับและตรวจสอบให้แน่ใจว่าติดแน่นกับด้านล่างของตู้
13. ปิดฝาครอบบานพับและฝาครอบพลาสติก
14. ปรับระยะบานพับของประตูได้ทั้ง 3 ทิศทาง ให้แน่ใจว่าบานประตูได้ระดับทุกบาน

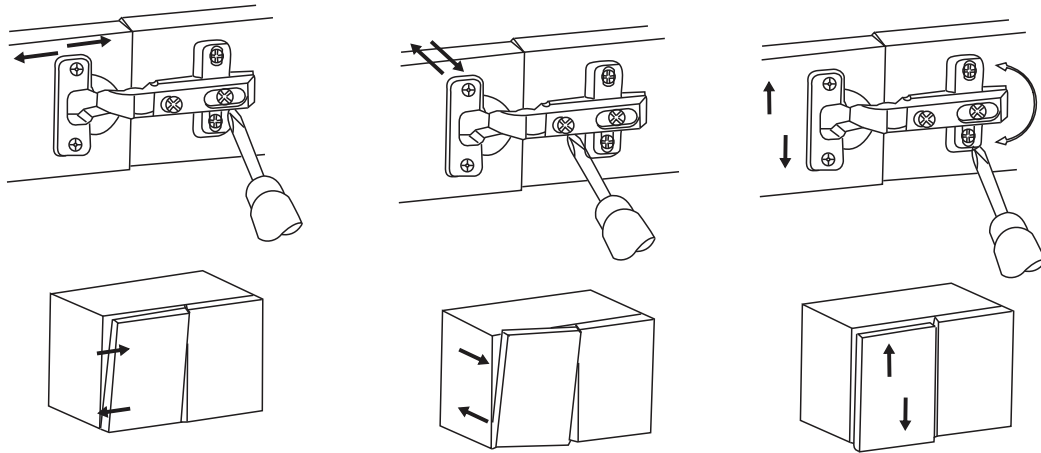


Fig.8
รูปที่ 8

B. Install the Synthetic Top

Note: Please refer to the installation instructions of synthetic top for its installation. To protect the cabinet from dampness, please apply silicone sealant where the synthetic top and the cabinet connect.

ข. ติดตั้ง Synthetic Top

หมายเหตุ: โปรดดูจากคู่มือการติดตั้ง Synthetic Top เพื่อป้องกันความชื้นในการเชื่อมต่อกับเฟอร์นิเจอร์ ใช้ซิลิโคนทา Synthetic Top และตู้เฟอร์นิเจอร์ในการเชื่อมต่อ

C. Connect Drainage

1. Install drainage (P-Trap)
Please install the drain assembly and faucet as shown. Please set the water supply and drainage position according to the suppliers instructions. You can put the pipe into the U Notch.

ค. เชื่อมต่อท่อน้ำทิ้ง

1. ติดตั้งท่อน้ำทิ้ง (แบบออกผนัง)
ติดตั้งชุดท่อน้ำทิ้งและก๊อกรน้ำตามภาพที่แสดง

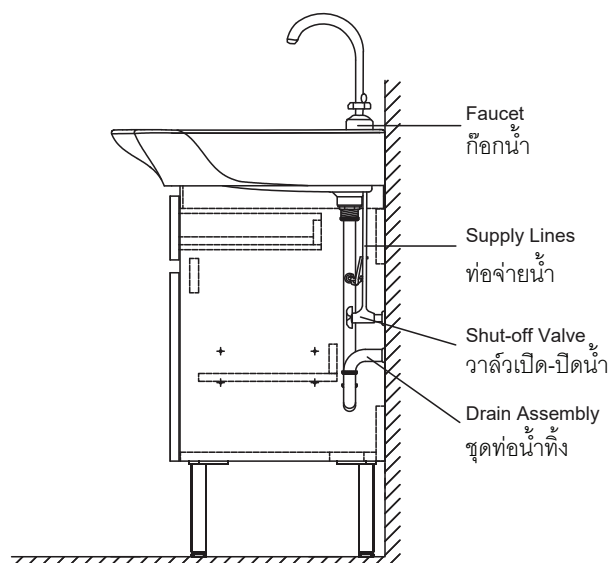


Fig.9
รูปที่ 9

2. Install drainage (S-Trap)

Please install the drain assembly and faucet as shown.
Please set the water supply and drainage position according to the suppliers instructions.

2. ติดตั้งท่อน้ำทิ้ง (แบบลงพื้น)

ติดตั้งชุดท่อน้ำทิ้งและก๊อกน้ำตามภาพที่แสดง

กำหนดตำแหน่งแหล่งจ่ายน้ำและจุดท่อน้ำทิ้งตามคำแนะนำของผู้จัดจำหน่าย

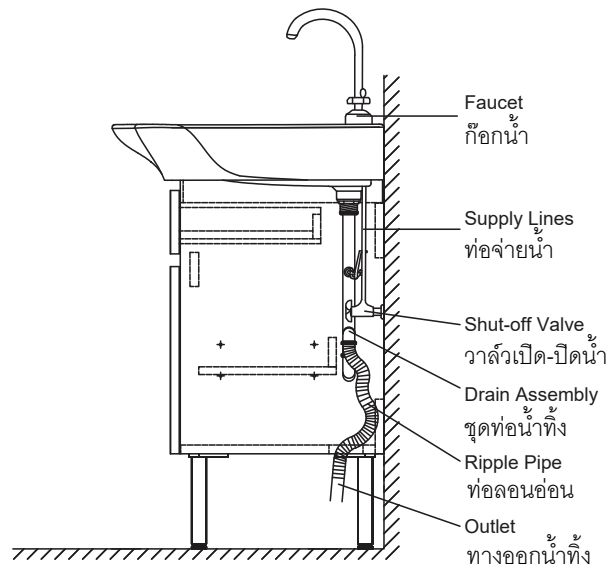


Fig.10

รูปที่ 10

CARE AND CLEANING

1. Many cleansers contain abrasive and chemical substances which are not suitable for cleaning stainless steel, enamel, plating or plastic products. You may use mild cleansers or soaps to clean the surfaces. Wipe any splashes of cleaner solutions from the surface with clean soft cloth.
2. Maintain ventilation in the bathroom, and separate the dry area from the damp one if conditions permit. Try to open the door and windows of the bathroom and maintain good ventilation.
3. Kohler bathroom cabinet are dealt with strict procedures for damp-proof, whose good damp-proof function ensures good performance even in bathroom of huge humidity. Yet do not splash and pour water directly on the bathroom cabinet. Make sure that the bathroom is not over damp and wipe any splashes from surfaces immediately.
4. Maintenance of door board: Clean and wipe door board regularly, and wipe the condensation vapor with dry and soft cloth.
5. Ensure that electrical connections for appliances such as head lamp is insulated wipe mirror surface with chamois regularly to guarantee the persistent excellent performance.
6. Please do not sit, lean or step on the basin cabinet.

การดูแลรักษาและการทำความสะอาด

1. ผลิตภัณฑ์ทำความสะอาดบางประเภทอาจมีส่วนผสมของสารเคมีและสารที่มีฤทธิ์กัดกร่อนซึ่งไม่เหมาะสำหรับทำความสะอาด ผลิตภัณฑ์ สแตนเลส อีนาเมล โลหะ หรือพลาสติก ขอแนะนำให้ใช้ผลิตภัณฑ์ทำความสะอาดหรือสบู่ที่มีฤทธิ์อ่อนๆ ทำความสะอาดพื้นผิวผลิตภัณฑ์ เช็ดคราบผลิตภัณฑ์ทำความสะอาดที่ตกค้างบนพื้นผิวด้วยผ้านุ่ม
2. ห้องน้ำจะต้องมีอากาศถ่ายเทเพียงพอ แยกส่วนแห้งและส่วนเปียก ออกจากกัน หากทำได้พยายามเปิดประตูและหน้าต่างห้องน้ำเพื่อระบายอากาศ
3. ตู้เฟอร์นิเจอร์ห้องน้ำของโคห์เลอร์มีคุณสมบัติป้องกันความชื้น ทำให้ท่านมั่นใจได้ถึงประสิทธิภาพการทำงานที่ยอดเยี่ยม แม้ใช้งานในห้องน้ำที่มีความชื้นสูง อย่างไรก็ตาม อย่าสาธูหรือเทน้ำลงบนตู้เฟอร์นิเจอร์โดยตรง ตรวจสอบให้แน่ใจว่า ห้องน้ำไม่ชื้นจนเกินไป และเช็ดผลิตภัณฑ์ทำความสะอาดหรือคราบน้ำออกจากพื้นผิวผลิตภัณฑ์ทันที
4. เช็ดทำความสะอาดตู้เฟอร์นิเจอร์เป็นประจำและเช็ดให้แห้งด้วยผ้านุ่มทุกครั้งหลังใช้งาน
5. ต้องให้แน่ใจว่า หุ้มฉนวนสายไฟของอุปกรณ์ไฟฟ้า เช่น โคมไฟ ฯลฯ เช็ดทำความสะอาดพื้นผิวที่เป็นกระจกด้วยผ้าขามัวร์
6. อย่านั่ง, พิง หรือเหยียบบนตู้เฟอร์นิเจอร์

KOHLER®

ASIAN EMERGING MARKETS

Asia Customer Service Centre, Kohler Asia Pacific Limited
No.158, Jiang Chang San Road, Zhabei District, Shanghai, PRC. 200436.
Tel: +(86) 21 2606 2572 Fax: +(86) 21 6107 8900

KOHLER (THAILAND) PUBLIC COMPANY LIMITED

16th FL. Jasmine City Bldg., 2 Soi Sukhumvit 23, Sukhumvit Road, Wattana, Bangkok 10110 Thailand
Call Center Tel. +(66) 2700 9299 Fax. +(66) 2204 6224

บริษัท โคห์เลอร์ (ประเทศไทย) จำกัด (มหาชน)

ชั้น 16 อาคารจัสมีน ซิตี้, 2 ซอยสุขุมวิท 23 ถนนสุขุมวิท แขวงคลองเตยเหนือ เขตวัฒนา กรุงเทพฯ 10110
ลูกค้าสัมพันธ์ โทร. 0 2700 9299 โทรสาร 0 2204 6224

E-mail: callcenterthailand@kohler.com